



***De SPECHT –
anderhalf jaar wereldwijd op de
markt!***

**6e houten heipalendag
18 januari 2011**

**Profound BV
Angela van Rietschoten**

De SPECHT in het kort

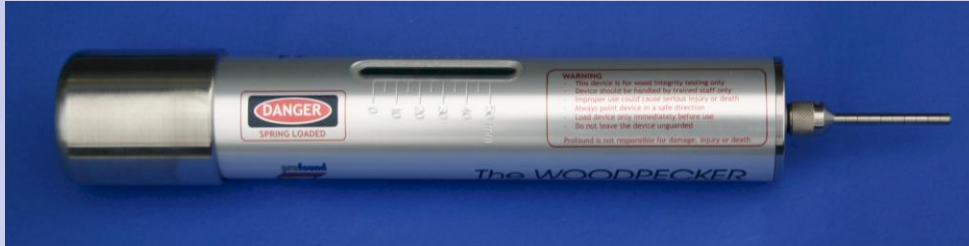
Houthardheidsmeter voor inspecties op houten paalfunderingen

- **Nauwkeurig verzamelen van prikgegevens conform inspectieprotocol 2003**
- **Gelanceerd oktober 2009**
- **Nederlandse markt**
- **Voldoet aan F30 richtlijn versie 1, jan 2011**

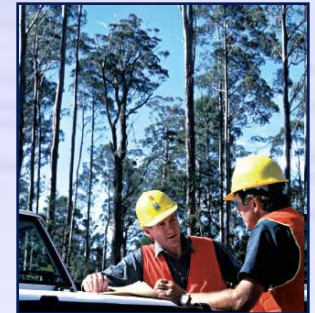
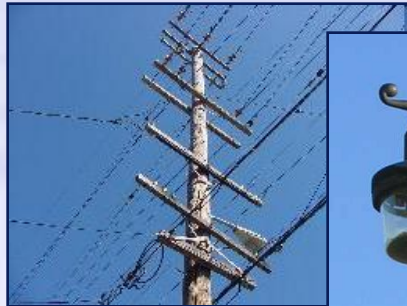


The WOODPECKER

- Internationale markt



- Contact Proceq (Pilodyn)
- ASTM Standards
- Andere toepassingsmogelijkheden:



The WOODPECKER

University of Trento - Italy



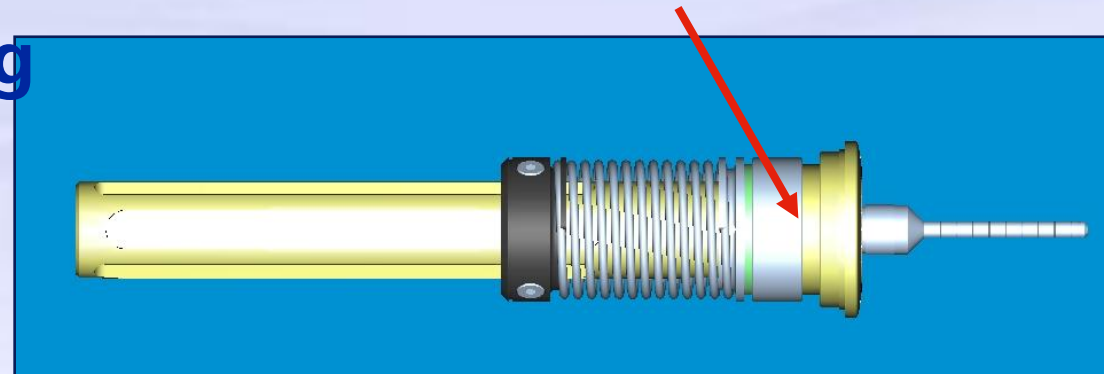
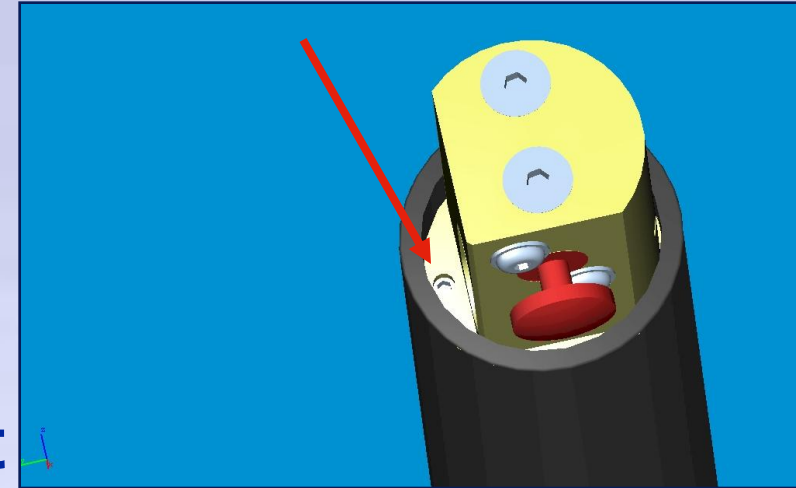
Profound De SPECHT

De SPECHT – kalibratie

Profound De SPECHT

- Standaard geleverd met kalibratiecertificaat
- Kalibratiemoment
- Service: controle, toevoegen O-ring afleesset
- Gebruikerservaring en feedback

Kalibratieprotocol ⇒



De SPECHT – kalibratieprotocol



Profound B.V.
Postbus 669
2740 AL, Waddinxveen
Nederland
Tel. +31 (0)182 649 664
Fax +31 (0)182 649 664
info@profound.nl
www.profound.nl

Kalibratieprotocol houhardheidsmeter *De SPECHT* versie 1.00

1 Inleiding

Dit document beschrijft het protocol dat wordt aangehouden bij het kalibreren van houhardheidsmeter *De SPECHT* c.q. *The Woodpecker*.

Het protocol is opgesteld door Profound BV, Waddinxveen, NL op verzoek van de commissie F30 richtlijn "Paalfunderingen onder panden".

Kalibratiemomenten

- Bovengenoemde houhardheidsmeters dienen gekalibreerd te worden op de volgende momenten:
- Bij aanschaf
 - Bij het verbreken van de aangebrachte verzegeling in de houhardheidsmeter. Deze verzegeling is voorzien van rode lak en heeft als functie om de kracht en de uittreedsnelheid te waarborgen.
 - Na een defect of herstel daarvan waarbij het noodzakelijk was de verzegeling te verbreken
 - Conform aangegeven tijdstippen in de F30 richtlijn "Paalfunderingen onder panden".

De kalibratie wordt verricht door Profound BV volgens de kalibratiemethode beschreven in punt 2.

De kalibratie wordt uitgevoerd met een kalibratiemassa van 0.22 ± 0.01 kg en met behulp van optische verplaatsingsmetingen.

2 Kalibratiemethode

De kalibratie dient te worden uitgevoerd op bovengenoemde kalibratiemomenten. De procedure bestaat uit de volgende onderdelen:

Dynamische kalibratie:

- Dynamische massa
- Kracht
- Uittreedsnelheid meetpen

Meetpen

- Oppervlakcontrole van de meetpen

2.1 Dynamische massa

De dynamische massa van het schietstuk bedraagt de som van de massa van alle bewegende delen en 1/3 deel van de massa van de veer. De fabricagetolerantie van de onderdelen is voldoende om aan de gestelde specificatie te voldoen. De controle van de dynamische massa vindt plaats bij de assemblage van *De Specht* door middel van een precisieweegschaal. Bij volgende kalibraties wordt de dynamische massa niet meer direct door weging bepaald. Er vindt een indirecte meting plaats door de bepaling van de uittreedsnelheid (zie paragraaf 2.3).

2.2 Kracht

De Specht wordt zodanig intern afgeregeld dat met een kracht van 57 N in de richting van de meetpen de voorzijde van de meetpen gelijk wordt aan de voorzijde van het apparaat. Bij deze kalibratie wordt een ijkmassa van 0218 gram op een verticaal geplaatste *Specht* gezet. Met behulp van de interne afstelling wordt de kracht afgeregeld.

2.3 Uittreedsnelheid meetpen

De uittreedsnelheid van de meetpen wordt bepaald door het meten van de tijd tussen het doorbreken van 4 lichtbundels. De afstand tussen de lichtbundels wordt gedefinieerd door middel van een ijkblok. De uittreedsnelheid wordt geïnterpoleerd naar de snelheid van de meetpen tijdens het uittreden van het apparaat. Met behulp van een instelmecanisme kan de uittreedsnelheid afgeregeld worden op de kalibratiewaarde die valt binnen de bandbreedte.



Profound B.V.
Postbus 669
2740 AL, Waddinxveen
Nederland
Tel. +31 (0)182 649 664
Fax +31 (0)182 649 664
info@profound.nl
www.profound.nl

Kalibratieprotocol houhardheidsmeter *De SPECHT* versie 1.00

2.4 Meetpen

Oppervlakcontrole van de meetpen. De meetpen is voorzien van een slijtlakindicator. Indien deze slijtlakindicator niet meer voelbaar en/of zichtbaar aanwezig is, dient de meetpen te worden afgekeurd. Het indringend oppervlak is dan met meer dan 10 % afgenomen.

3 Presentatie kalibratiegegevens

Een houhardheidsmeter wordt goedgekeurd indien alle gevonden waarden binnen de toegestane bandbreedte liggen. Indien de waarden buiten de toegestane bandbreedte vallen, dient de meter opnieuw afgesteld te worden waarna de kalibratie eveneens opnieuw uitgevoerd dient te worden.

Meetwaarden

De volgende tabel geeft de waarden aan waarbinnen de gemeten waarden dienen te vallen:

Kalibratie	min. waarde	max. waarde
Uittreedsnelheid	4.70 m/s	5.27 m/s
Kracht	57 N	65 N
Dynamische massa *	307 gr	313 gr

* alleen bij aanschaf

Gegevens kalibratiecertificaat

Op het bijbehorende kalibratiecertificaat *De SPECHT* c.q. *The Woodpecker* dient vermeld te zijn:

- Serienummer houhardheidsmeter
- Productiejaar
- Totale massa houhardheidsmeter
- De resultaten van de metingen
- Grafische weergave van de gemeten uittreedsnelheid
- Totaaloordeel
- Kalibratiedatum (datum van uitgifte van het kalibratiecertificaat)

Profound BV
A.J.G. Schellingenhout

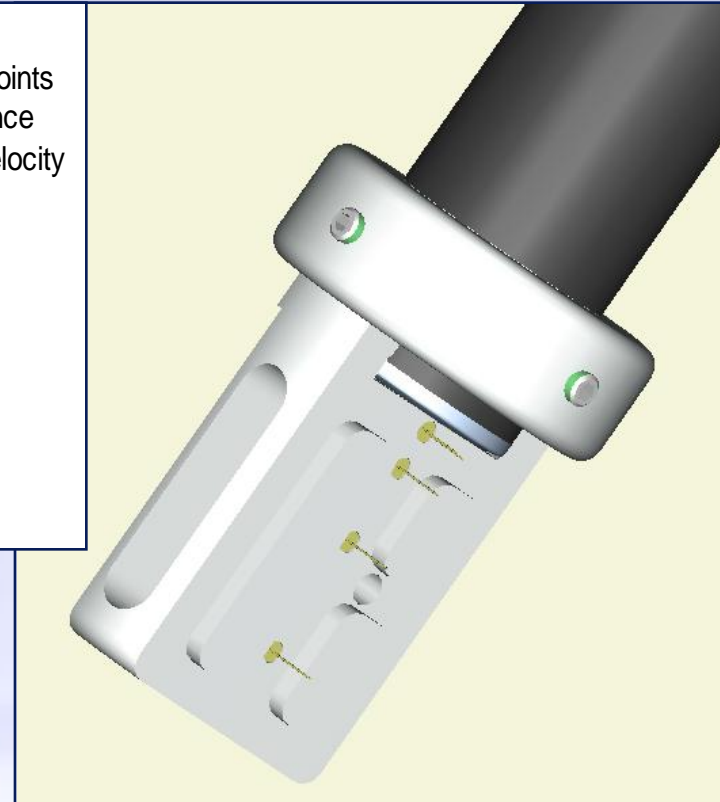
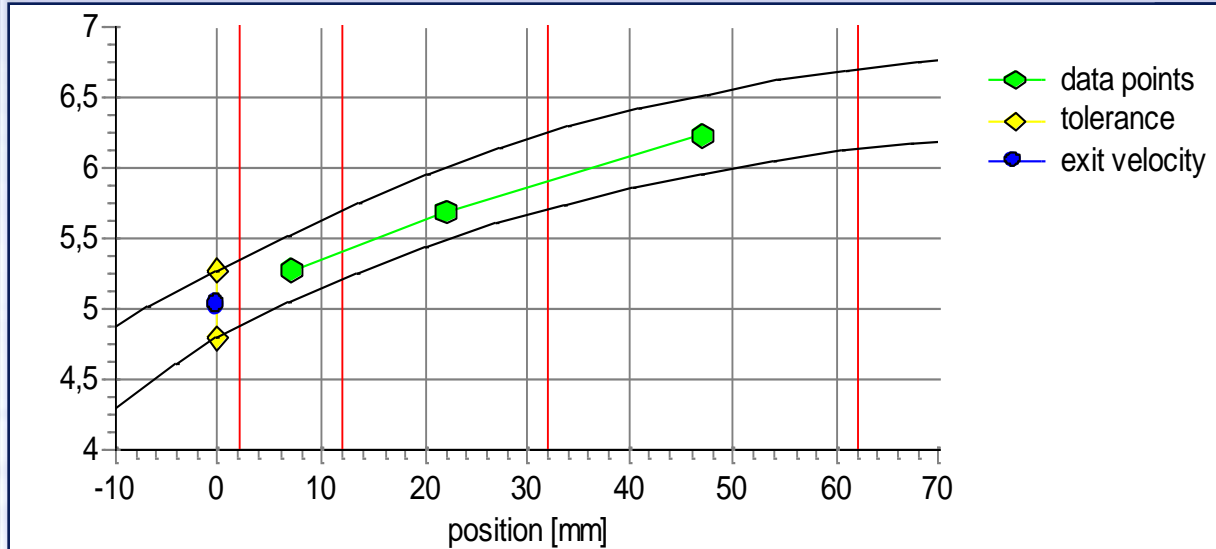
N. de Pender

NL, Waddinxveen, 17 november 2010

Kalibratie-onderdeel:

Meten uittreesnelheid meetpen door tijdsmeting tijdens doorbreken van 4 lichtbundels

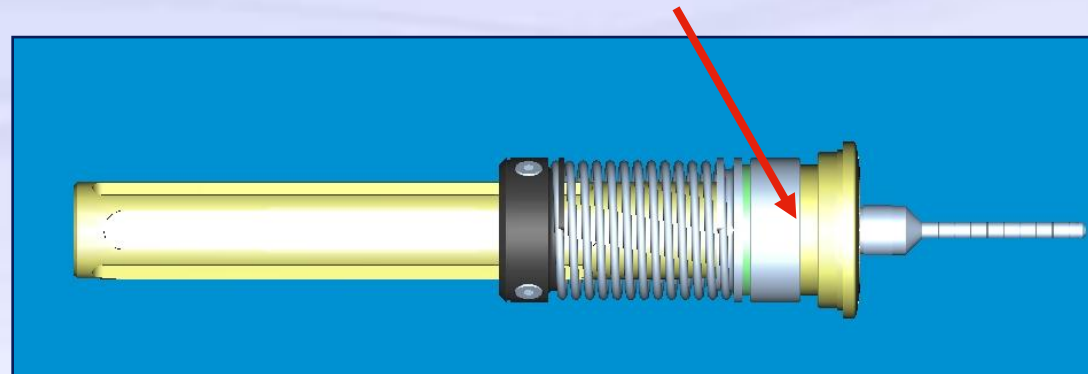
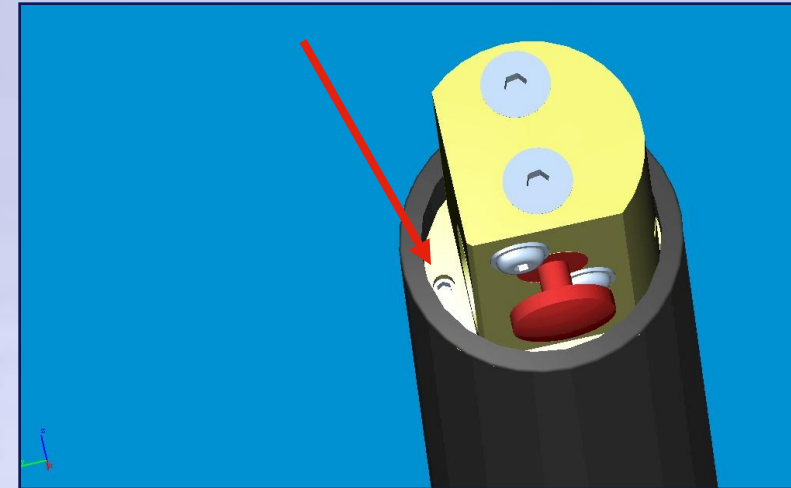
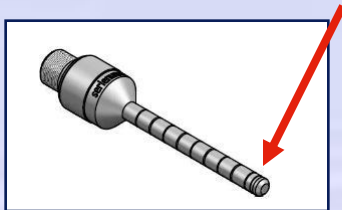
Profound De SPECHT



De SPECHT – onderhoud

Aandachtspunten:

- Na gebruik schoonmaken (pengatsleutel en inbussleutel)
- Oppervlakcontrole meetpen



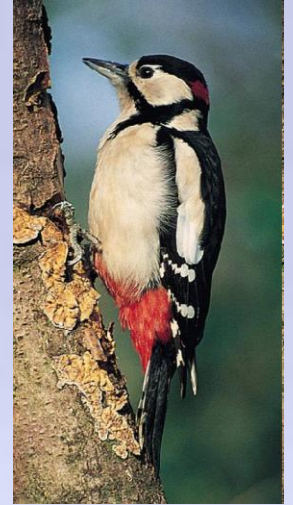
De SPECHT – prijzen 2010

Profound De SPECHT

In standaard productassortiment
 Profound BV, NL:

<i>De SPECHT</i> compleet incl. kalibratiecertificaat	€ 1.785,00
2 reserve meetpennen incl. kalibratiecertificaat	€ 92,50
Kalibratie <i>De SPECHT</i>	€ 390,00

per 01/02/2011



Profound BV

Producent

*Professional Pile Testing Equipment
Geotechnical Monitoring Systems*



Benelux distributeur van

*Geotechnische Instrumentatie
Soil Instruments Ltd.
Interfels GmbH*



Vervolgonderzoek gebruikerservaringen juni 2011

info@profound.nl
www.profound.nl

