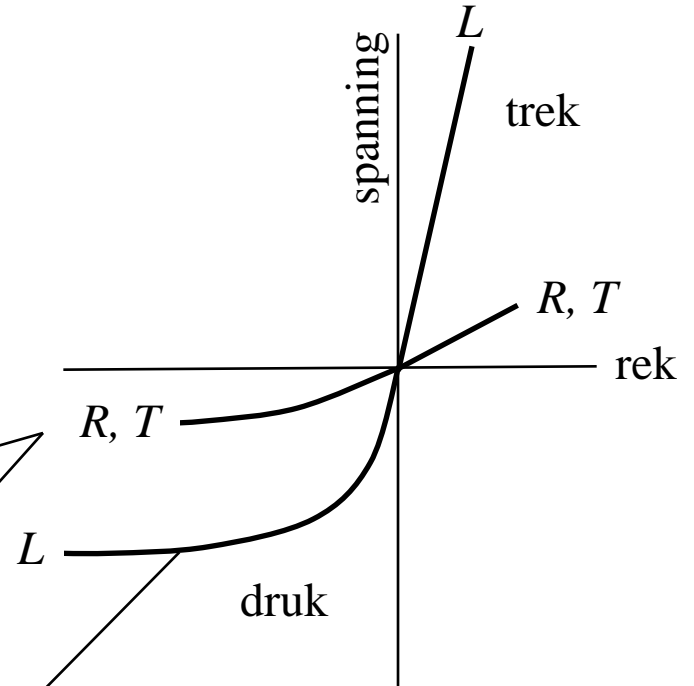
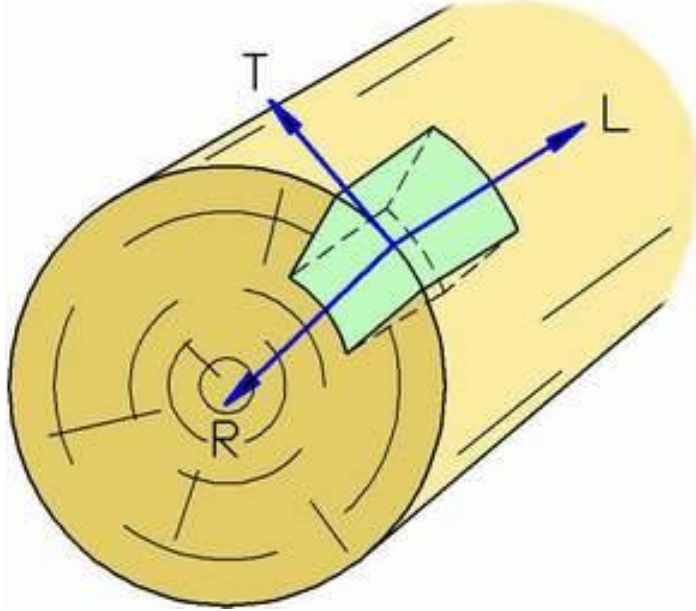


6^e Nationale Houten Heipalendag

Eurocode 5

André Jorissen

18 januari 2011



Eurocode 5 (EN 1995-1-1)

Hoofdtekst

Nationale bijlage (NDP's)

NCCI (Non Conflicting Complementary Information)



Eurocode 5 (EN 1995-1-1)

Hoofdtekst

Nationale bijlage (NDP's)

NCCI (Non Conflicting Complementary Information)

- geen artikelen voor heipalen in de hoofdtekst
- niet geschreven voor volledig verzadigd hout



Eurocode 5 (EN 1995-1-1)

NCCI (Non Conflicting Complementary Information)

(1) $\sigma_{c,0,d} \leq 9,8 \text{ N/mm}^2$ als $\sigma_{c,0,d}$ is bepaald met formule (6.10^a) uit EN 1990

(2) $\sigma_{c,0,d} \leq 11,5 \text{ N/mm}^2$ als $\sigma_{c,0,d}$ is bepaald met formule (6.10^b) uit EN 1990

Beide vergelijkingen dienen te worden getoetst.

De waarden in formules NB1 en NB2 mogen met een samenwerkingsfactor $k_{sys} = 1,1$ worden vermenigvuldigd indien het minimaal aantal palen onder de constructie 3 bedraagt en de constructie voldoende in staat is de belasting over de palen te verdelen.

Dank u voor uw aandacht.

